

快速安装指南

万兆SFP+电口模块 —— TL-SM510U
 2.5G SFP电口模块 —— TL-SM410U
 千兆SFP电口模块 —— TL-SM310U

本指南中产品图片仅为示意，请以实际机型为准

物品清单：● 一个电口模块 ● 一本快速安装指南

产品简介：

TP-LINK推出万兆/2.5G/千兆光口转电口模块，可分别用于交换机等网络设备的SFP+/SFP端口，并通过网线实现数据传输。

TL-SM510U采用可热插拔的SFP+封装，最高支持10Gbps速率，通过超六类网线传输距离可达30m。

TL-SM410U采用可热插拔的SFP封装，最高支持2.5Gbps速率，通过超五类网线传输距离可达100m。

TL-SM310U采用可热插拔的SFP封装，最高支持1Gbps速率，通过超五类网线传输距离可达100m。

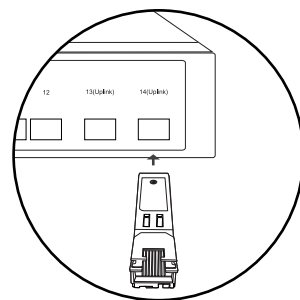
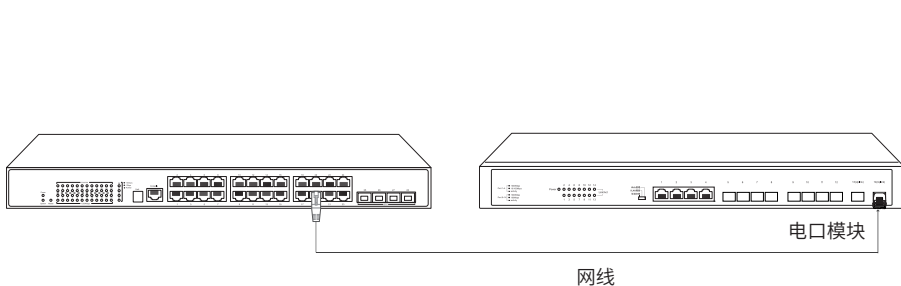
声明 Copyright © 2021 普联技术有限公司
 版权所有，保留所有权利

普联技术有限公司
 TP-LINK TECHNOLOGIES CO., LTD.

7103503992 REV1.1.2

应用拓扑

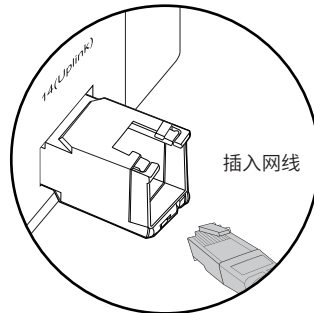
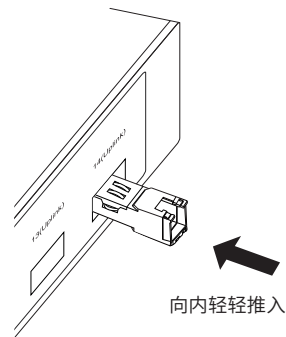
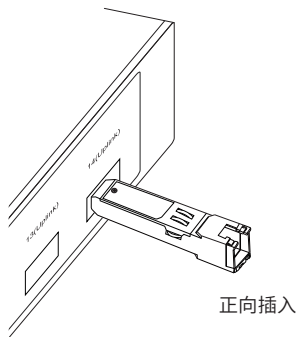
当交换机闲置网口不足时，可将电口模块插入设备的光口，并通过网线直接与对端的RJ45端口进行连接。



电口模块插入交换机的光口

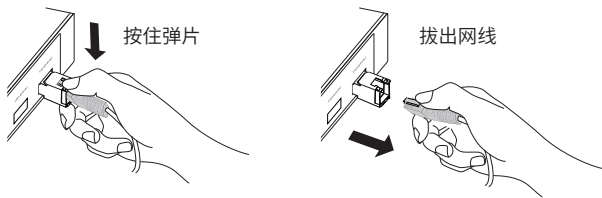
安装步骤

- 1、取出电口模块，将模块正向插入光口。
 注意保持黄色锁扣处于紧扣的状态。
- 2、将模块向槽内轻轻推入，直至与主机槽底紧紧相接，安装到位时，会听到清脆的金属弹片声。随后，插入网线。

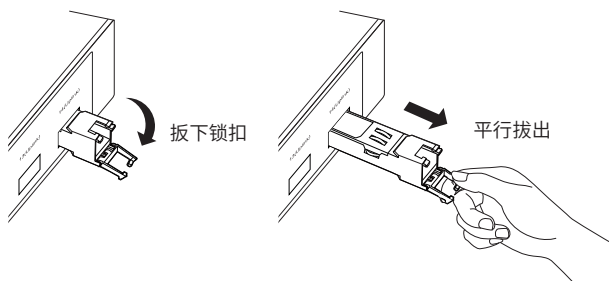


拆卸步骤

1、按住水晶头弹片，拔出网线。



2、把电口模块的锁扣扳下，将模块平行拔出。



规格参数

产品型号	TL-SM310U	TL-SM410U	TL-SM510U	
传输速率	1Gbps	2.5G/1Gbps	10Gbps	2.5G/1Gbps
传输距离	100m		30m	100m
传输介质	超五类线及以上		超六类线及以上	超五类线及以上
接口类型	RJ45			
尺寸(mm)	67.4 * 13.75 * 13.88			
热插拔	支持			
工作电压	3.3V			
使用环境	壳体工作温度：0°C~70°C 存储温度：-40°C~85°C	工作湿度：10%~90% RH（无凝结） 存储湿度：5%~90% RH（无凝结）		

注：TL-SM510U的1.0版本不支持2.5G速率，仅2.0版本支持，版本号可从模块贴上的序列号末端读取。

保修说明

尊敬的客户，您好！

承蒙惠顾TP-LINK产品，谨致谢意！为保障您的权益，请您在购机后仔细阅读以下内容：

一、下列情况不属于免费维修范围，普联技术有限公司可提供有偿服务，敬请注意：

- 已经超出保换、保修期限；
- 未按使用说明要求安装、使用、维护、保管导致的产品故障或损坏；
- 擅自涂改、撕毁产品条形码；
- 未经普联技术有限公司许可，擅自改动本身固有的设置文件或擅自拆机修理；
- 意外因素或人为行为导致产品损坏，如输入不合适电压、高温、进水、机械破坏、摔坏、产品严重氧化或生锈等；
- 客户发回返修途中由于运输、装卸所导致的损坏；
- 因不可抗拒力如地震、火灾、水灾、雷击等导致的产品故障或损坏；
- 其他非产品本身设计、技术、制造、质量等问题而导致的故障或损坏。

二、技术支持和软件升级服务：

在您送修产品之前，请致电我公司技术支持热线：400-8863-400，以确认产品故障。您也可以发送邮件至fae@tp-link.com.cn寻求技术支持。同时我们会在第一时间内将研发出的各产品驱动程序、最新版本升级软件发布在我们的官方网站：www.tp-link.com.cn，方便您免费下载。

三、TP-LINK产品售后服务承诺：一年保换

更多详细资料请查询TP-LINK官方网站

特别说明：

- 外置电源保换期为1年，电池保换期为6个月，鼠标保换期为3个月。如因用户使用不当或意外因素，造成电源适配器或电池有明显的硬件损伤、裂痕、断脚、严重变形，电源线破损、断线、裸芯等现象则不予保换，用户可另行购买。
- 保修保换仅限于主机，包装及各类连线、软件产品、技术资料等附件不在保修保换范围内。无线外置天线及光纤头元器件保换期为3个月。
- 若产品购买后的15天内出现设备性能问题，且外观无划伤，可直接更换新产品。在免费保换期间，产品须经过普联技术有限公司检测，确认故障后，将更换同一型号或与该产品性能相当的返修良品，更换下来的瑕疵产品归普联技术有限公司所有；无故障产品，将原样退回。
- 在我们的服务机构为您服务时，请您带好相应的发票和产品保修卡；如您不能出示以上证明，该产品的免费保换期将自其生产日期开始计算。如产品为付费维修，同一性能问题将享受自修复之日起三个月止的免费保换期，请索取并保留好您的维修凭证。
- 经普联技术有限公司保换、保修过的产品将享受原始承诺质保的剩余期限再加三个月的质保期。
- 返修产品的邮寄费用由发送方单向负责。
- 经销商向您作出的非普联技术有限公司保证的其它承诺，普联技术有限公司不承担任何责任。

四、在国家法律法规的范围内，本承诺的解释权、修改权归普联技术有限公司。

部件名称	有毒有害物质或元素					
	铅(Pb) 及其化合物	汞(Hg) 及其化合物	镉(Cd) 及其化合物	六价铬(Cr(VI)) 化合物	多溴联苯 (PBB)	多溴二苯醚 (PBDE)
PCB	○	○	○	○	○	○
PCBA焊点	×	○	○	○	○	○
元器件	○	○	○	○	○	○
金属结构件	○	○	○	○	○	○
塑胶结构件	○	○	○	○	○	○
纸质配件	○	○	○	○	○	○
玻璃	○	○	○	○	○	○
光盘	○	○	○	○	○	○
线缆	○	○	○	○	○	○

本表格依据SJ/T 11364的规定编制。
○：表示该有害物质在该部件所有均质材料中的含量均在GB/T 26572规定的限量要求以下。
×：表示该有害物质至少在该部件的某一均质材料中的含量超出GB/T 26572规定的限量要求。（但该项仅在库存或已加工产品中有少量应用，且按照计划正在进行环保切换，切换后将符合上述规定。）

此环保使用期限只适用于产品在用户手册所规定的条件下工作。

TP-LINK 客户服务

技术支持热线：400-8863-400

E-mail: fae@tp-link.com.cn

服务地址：深圳市光明新区普联科技园二期 普联技术有限公司（客服部）

邮编：518107



关注微信服务号
在线客服在身边

产品合格证

已检验